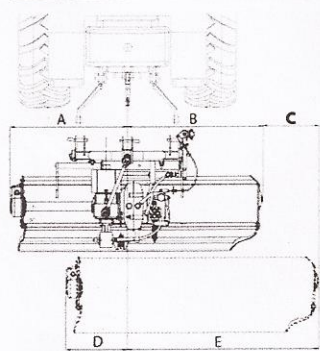


Lahke hidravlično pomične rotacijske drobilke HL s tipalom in kardanom

V ceno rotacijske drobilke je vključen kardan Ax4, kardan s sklopko za doplačilo. Imajo verižni prenos. Primerne za traktorje do 40 KM. Imajo svoj hidravlični sistem, ki deluje neodvisno od hidravličnega sistema traktorja in mehansko tipalo, s katerim se freza pomika.

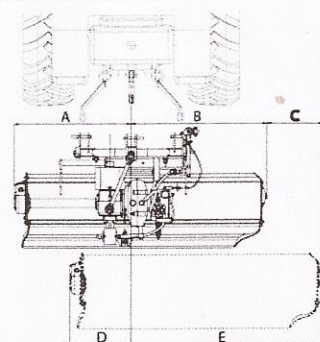
šifra	naziv izdelka	Kardan v ceni	Število hitrosti reduktorja	cena €/kos brez DDV	Cena v €/kos z DDV
2991	BTD 105 HL	AX4	1	3.520,00	4.294,40
2992	BTD 125 HL	AX4	1	3.580,00	4.367,60
2993	BTD 145 HL	AX4	1	3.615,00	4.410,30
2994	BTD 165 HL	AX4	1	3.675,00	4.483,50
2838	Doplačilo za kardan s sklopko			77,00	93,94



HL

Sadovnjak • Frutteto • Orchard • Fruitier • Obstgarten • Frutal

MOD.	A mm (in)	B mm (in)	C mm (in)	D mm (in)	E mm (in)
HL 125	390 (15")	900 (35")	300 (12")	90 (4")	1200 (47")
HL 145	390 (15")	1100 (43")	300 (12")	90 (4")	1400 (55")
HL 165	390 (15")	1300 (51")	300 (12")	90 (4")	1600 (63")



HLM

Vinograd • Vigneto • Vineyard • Vignoble • Weingarten • Viñedo

MOD.	A mm (in)	B mm (in)	C mm (in)	D mm (in)	E mm (in)
HLM 125	550 (22")	740 (29")	300 (12")	250 (10")	1040 (41")
HLM 145	650 (26")	840 (33")	300 (12")	350 (14")	1140 (45")
HLM 165	750 (30")	940 (37")	300 (12")	450 (18")	1240 (49")

MOD.	hp	mm (in)	mm (in)	mm (in)	kg (lbs)	nr	cat
idraulica automatica (frutteto) • automatic automatic hydraulic (orchard) • hydraulique automatique (fruitier) • automatische Hydraulik (Obstgarten) • hidráulica automática ligero (frutal)							
HL 125	25 ▶ 45	1250 (49")	1420 (56")	300 (12")	295 (650)	36	1°
HL 145	25 ▶ 45	1450 (57")	1620 (64")	300 (12")	315 (694)	42	1°
HL 165	25 ▶ 45	1650 (65")	1820 (72")	300 (12")	335 (738)	48	1°
idraulica non automatica (vigneto) • Non-automatic hydraulic (vineyard) • hydraulique non automatique (vignoble) • Nicht automatische Hydraulik (Weingarten) • hidráulica no automática (viñedo)							
HLM 125	25 ▶ 45	1250 (49")	138 (54")	300 (12")	260 (573)	24 - 36	1°
HLM 145	25 ▶ 45	1450 (57")	158 (62")	300 (12")	284 (626)	28 - 42	1°
HLM 165	25 ▶ 45	1650 (65")	178 (70")	300 (12")	294 (648)	32 - 48	1°

